

## Tiny

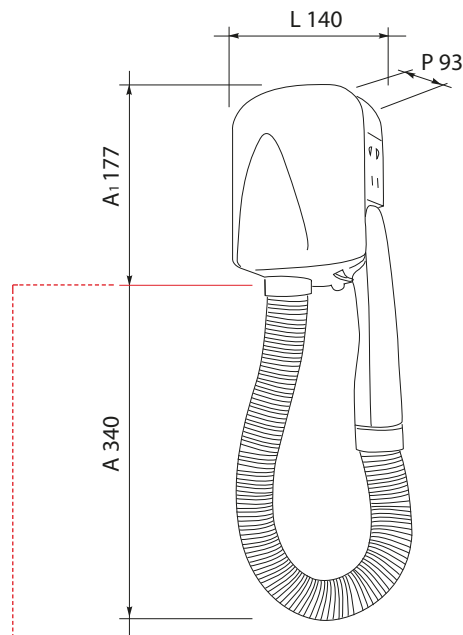
Phon con tubo per hotel, con selezione per 2 velocità e presa rasoio incorporata. Adatto anche all'uso continuo in contesti ad affluenza medio-elevata (**motore a corrente alternata professionale**). **Dimensioni compatte** per facilità di installazione in ogni luogo, anche con poco spazio a disposizione



Materiale	ABS
<b>Funzionamento</b>	<b>Allo sganciamento del tubo</b>
Tensione	220-240 V
Frequenza	50-60 Hz
Isolamento	Classe II
Assorbimento totale	400 W, 700 W
Volume aria	max 30,0 L/s
Peso netto	0,98 Kg
Dimensione A x L x P	177(517 con tubo) x 140 x 93 mm
Spina di alimentazione	Bipolare 10A
Confezionamento	Singolo
Misure imballo singolo A x L x P	10,5 x 27 x 21,5 cm
Peso lordo	1,3 Kg
Volume imballo singolo	0,005 mc

### Altre caratteristiche:

- 2 regolazioni di velocità aria / temperatura, 400-700 W
- **Autospegnimento dopo 5 min.** in caso di mancato riaggancio del tubo
- Tubo estensibile antistrappo, lunghezza 80/120 cm
- Termostato di sicurezza



**ALTEZZA DAL SUOLO: 1,55 MT.**

**FLOOR HEIGHT: 1,55 MT.**

**POSITIONNEMENT À 1,55 MT. DU SOL**

Cod. Articolo	Descrizione
2-TINY	Asciugacapelli linea hotel con tubo flessibile e presa rasoio, 2 velocità max. 700 W